

Línea de Cocción Modular 900XP Freidora eléctrica, 2 cubas 18 litros

ARTÍCULO # _____

MODELO # _____

NOMBRE # _____

SIS # _____

AIA # _____


391095 (E9FREH2HF0)

 Freidora eléctrica 18+18 lt
 con 2 cubas (calentadores
 internos) y 4 medios cestos

391179 (E9FREH2HFN)

* NOT TRANSLATED *

Características técnicas

- Sin juntas en el interior de la cuba, los ángulos están soldados para facilitar la limpieza.
- Elementos de calentamiento acorazados en incoloy, localizados en el interior de la cuba, se pueden elevar para facilitar la limpieza.
- Regulación termostática de la temperatura hasta un máximo de 185 C°.
- Termostato de protección por sobrecalentamiento como estándar en todas las unidades.
- Drenaje del aceite a través de un grifo hacia un recipiente situado bajo la cuba.
- Todos los principales componentes están situados en la parte frontal de la unidad para facilitar el mantenimiento.
- El diseño especial del sistema de los mandos de control protege de la infiltración de agua.
- La unidad está dotada de cuatro patas de 50 mm en acero inoxidable como estándar.
- Suministrada como estándar con 4 medios cestos y dos puertas para la base.
- Herramienta de monitoreo de calidad de aceite portátil opcional (código 9B8081) para una gestión eficiente del aceite.

Construcción

- Unidad de 930 mm de fondo para proporcionar una superficie de trabajo mayor.
- Todos los paneles exteriores son en acero inoxidable con acabado Scotch Brite.
- Los bordes laterales de la máquina son en ángulo recto para una unión perfecta entre unidades, eliminando huecos y posibles infiltraciones de suciedad.
- Resistencia al agua IPX5.

accesorios incluidos

- 2 de Puerta para base armario abierta PNC 206350
- 2 de 2 medios cestos para freidoras de 18/23lt PNC 927223

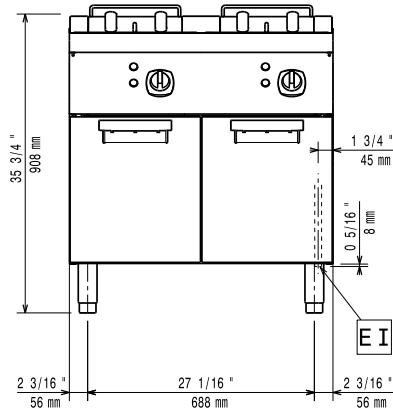
accesorios opcionales

- Kit de sellado de juntas PNC 206086
- Kit 4 ruedas, 2 giratorias con freno (700/900XP). Es necesario instalar el Soporte reforzado para ruedas/patas. PNC 206135
- Kit de patas para instalación en barcos PNC 206136
- Zócalo frontal para instalación de obra, 800 mm PNC 206148
- Zócalo frontal para instalación de obra, 1000 mm PNC 206150

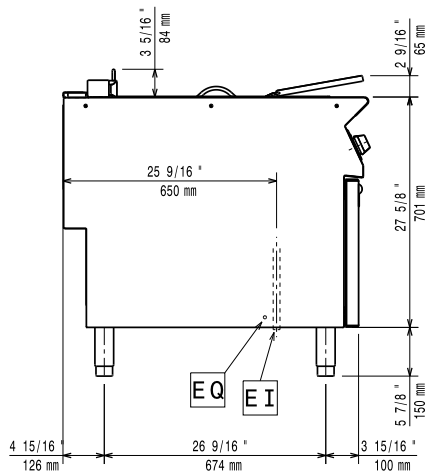
Aprobación: _____

- | | | | | | |
|---|------------|--------------------------|--|------------|--------------------------|
| • Zócalo frontal para instalación de obra, 1200 mm | PNC 206151 | <input type="checkbox"/> | • 2 medios cestos para freidoras de 18/23lt | PNC 927223 | <input type="checkbox"/> |
| • Zócalo frontal para instalación de obra, 1600 mm | PNC 206152 | <input type="checkbox"/> | • 1 cesto completo para freidoras de 18/23lt | PNC 927226 | <input type="checkbox"/> |
| • 2 zócalos laterales para instalación de obra | PNC 206157 | <input type="checkbox"/> | | | |
| • Zócalo frontal 800 mm (no para base refrigeradora/congeladora) | PNC 206176 | <input type="checkbox"/> | | | |
| • Zócalo frontal 1000 mm (no para base refrigeradora/congeladora) | PNC 206177 | <input type="checkbox"/> | | | |
| • Zócalo frontal 1200 mm (no para base refrigeradora/congeladora) | PNC 206178 | <input type="checkbox"/> | | | |
| • Zócalo frontal 1600 mm (no para base refrigeradora/congeladora) | PNC 206179 | <input type="checkbox"/> | | | |
| • 2 zócalos laterales (excepto para la base refrigeradora/congeladora) | PNC 206180 | <input type="checkbox"/> | | | |
| • 2 paneles para conducto de servicio para instalación monobloque | PNC 206181 | <input type="checkbox"/> | | | |
| • 2 paneles para conducto de servicio para instalación adosada | PNC 206202 | <input type="checkbox"/> | | | |
| • Kit de 4 patas para instalación sobre zócalo obra (no para Parrillas monobloque de la línea 900) | PNC 206210 | <input type="checkbox"/> | | | |
| • Alzatina de humos 800mm | PNC 206304 | <input type="checkbox"/> | | | |
| • PASAMANO TRASERO 800MM - MARINE | PNC 206308 | <input type="checkbox"/> | | | |
| • Pasamanos 1200MM | PNC 206309 | <input type="checkbox"/> | | | |
| • Puerta para base armario abierta | PNC 206350 | <input type="checkbox"/> | | | |
| • Filtro para el recolector de aceites de las freidoras monobloque de 15, 18lt y 23lt | PNC 206359 | <input type="checkbox"/> | | | |
| • Soporte reforzado para base con patas o ruedas de 800 mm (700/900XP) - no incluye ni patas ni ruedas | PNC 206367 | <input type="checkbox"/> | | | |
| • Soporte reforzado para base con patas o ruedas de 1200 mm (700/900XP) - no incluye ni patas ni ruedas | PNC 206368 | <input type="checkbox"/> | | | |
| • Soporte reforzado para base con patas o ruedas de 1600 mm (700/900XP) - no incluye ni patas ni ruedas | PNC 206369 | <input type="checkbox"/> | | | |
| • Soporte reforzado para base con patas o ruedas de 2000 mm (700/900XP) - no incluye ni patas ni ruedas | PNC 206370 | <input type="checkbox"/> | | | |
| • Panel trasero 800 mm (700/900XP) | PNC 206374 | <input type="checkbox"/> | | | |
| • Panel trasero 1000 mm (700/900XP) | PNC 206375 | <input type="checkbox"/> | | | |
| • Panel trasero 1200 mm (700/900XP) | PNC 206376 | <input type="checkbox"/> | | | |
| • 2 paneles cobertura lateral para elementos monobloque | PNC 216134 | <input type="checkbox"/> | | | |
| • 2 medios cestos para freidoras de 18lt. con gancho frontal para escurrir el aceite | PNC 927200 | <input type="checkbox"/> | | | |
| • 1 cesto para freidoras de 18lt. con gancho frontal para escurrir el aceite | PNC 927201 | <input type="checkbox"/> | | | |

Alzado

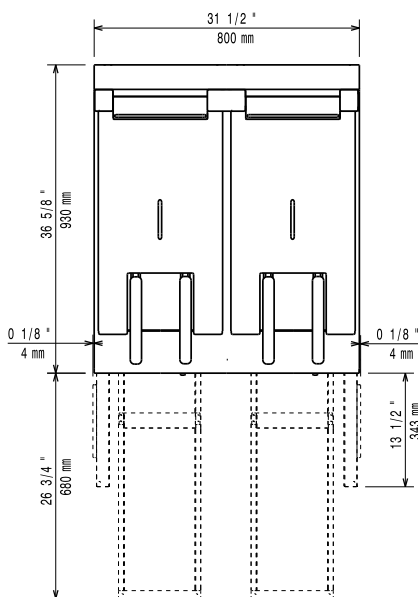


Lateral



EI = Conexión eléctrica (energía)
 EQ = Tornillo equipotencial

Planta



Dimensiones externas

Si el aparato está situado al lado o próximo a mobiliario sensible a la temperatura, se debería dejar un hueco de seguridad aproximado de 150 mm, o equiparse de un aislamiento térmico.

Eléctrico

Suministro de voltaje

391095 (E9FREH2HF0)

380-400 V/3N ph/50/60 Hz

391179 (E9FREH2HFN)

230 V/3 ph/50/60 Hz

Total watos

33 kW

Info

Dimensiones útiles de la cuba (ancho):

340 mm

Dimensiones útiles de la cuba (alto):

290 mm

Dimensiones útiles de la cuba (fondo):

400 mm

Capacidad de la cuba

18 lt MIN; 20 lt MAX

Rango del termostato:

105 °C MIN; 185 °C MAX

Peso neto

115 kg

Peso del paquete

391095 (E9FREH2HF0)

103 kg

391179 (E9FREH2HFN)

105 kg

Alto del paquete:

391095 (E9FREH2HF0)

1080 mm

391179 (E9FREH2HFN)

1120 mm

Ancho del paquete:

1020 mm

Fondo del paquete:

391095 (E9FREH2HF0)

880 mm

391179 (E9FREH2HFN)

860 mm

Volumen del paquete

391095 (E9FREH2HF0)

0.97 m³

391179 (E9FREH2HFN)

0.98 m³

Grupo de certificación:

391095 (E9FREH2HF0)

EF19218

391179 (E9FREH2HFN)

N9FE3